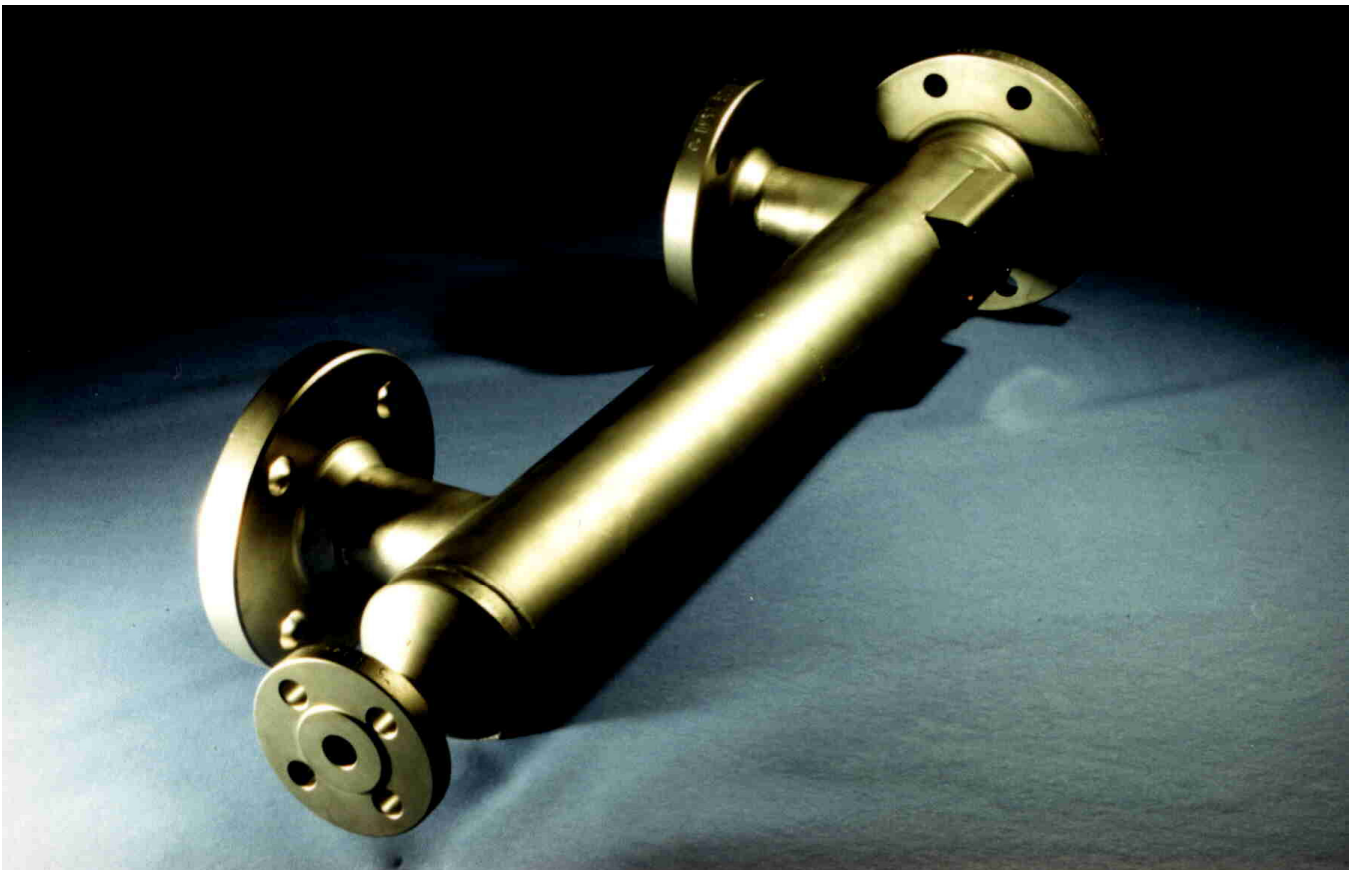


Bezugsgefäße

für Verdränger-Tauchkörper zur Messung von
Flüssigkeitsständen, Trennschichten oder Dichte
nach VdTÜV-Merkblatt Wasserstand 100

LVG



05/15

Abbildung:
Ausführung nach DIN und ANSI, DruckgeräteRL, Zone 0 nach VdF, TÜV-Abnahme, diverse Anbauarten,
aus marktüblichen Werkstoffen

Verdrängergefäß für Messumformer

für Flüssigkeiten, Trennschicht- oder Dichte-Messungen

Druckstufen : nach DIN PN 10/16, 25/40, 63, 100, 160, 250 oder größer auf Anfrage
nach ANSI 150, 300, 600, 900, 1500 oder größer auf Anfrage

Dichtflächen : Standard DIN PN 10 - 40 Form B1
PN 63/100 Form B2
PN 63/100 Form L
ANSI 150 - 600 Form RF
900 - 1500 Form RJ
Sonderdichtflächen Typ C/Typ D, Typ E/Typ F
oder RFSF auf Anfrage

Prozessanschluss : Standard Flansch DN 50 oder 2“ DIN EN 1092-1
andere Flanschgrößen oder Schweißanschlüsse auf Anfrage

Messumformeranschluss Standard DN 80 oder 3“

PN	Rohrinnendurchmesser	
	1.0305/1.0460	1.4571
10/16	79,9	81,7
25/40	79,9	81,7
63	79,9	81,7
100	74,7	79,9
160	68,9	68,9
250	79,6	79,6

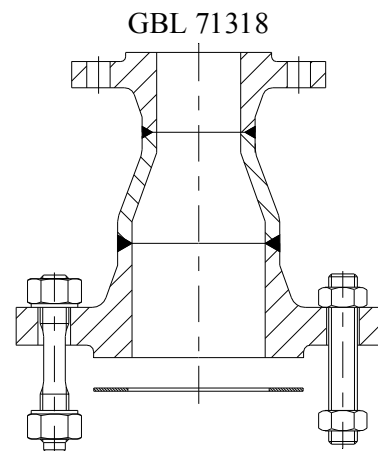
PN	Rohrinnendurchmesser	
	A105/A106	1.4571
150	79,9	81,7
300	79,9	81,7
600	74,7	79,7
900	68,9	68,9
1500	66,6	77,6

Sonderausführung DN 100 oder 4“

PN	Rohrinnendurchmesser	
	1.0305/1.0460	1.4571
DIN PN 10/16	103,1	105,3
DIN PN 25/50	103,1	105,3
ANSI 150 lbs	103,1	105,3
ANSI 300 lbs	103,1	105,3

Sonderausführung DN 150 oder 6“ mit Reduzierstück auf DN 80 / 3“

PN	Rohrinnendurchmesser	
	1.0305/1.0460	1.4571
DIN PN 10/16	157,1	157,1
DIN PN 25/40	152,3	158,3
ANSI 150 lbs	157,1	157,1
ANSI 300 lbs	152,3	158,3



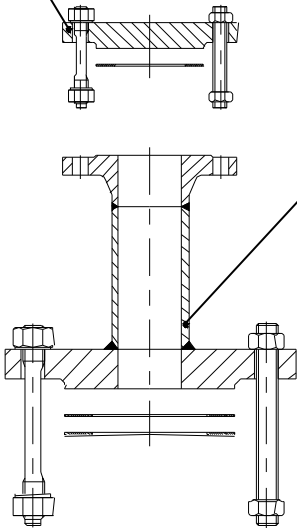
Entwässerung/Entlüftung : Standard G 3/4 oder 3/4 NPT
Sonderausstattung Flansch DN 15, 20 oder 25
bzw. 1/2“, 3/4“ oder 1“
auf Wunsch mit Blindflansch verschlossen

Messspannen L : DIN 350 500 750 1000 1200 1500 1800 2000 2500 3000
ANSI 14" - 32" - 48" 60" 72" 84" 96" 120"
Sonderlängen auf Anfrage
größere Messspannen mit Teilstelle, Flanschgröße nach Messumformeranschluss

Werkstoffe : Standard 1.0305/1.0460 oder 1.4571
Sonderwerkstoffe wie Hastelloy, Inconel, Titan, Monel usw.
sowie mit Teflonbeschichtung
oder Werkstoffe nach Sauergasvorschrift (NACE)
auf Anfrage

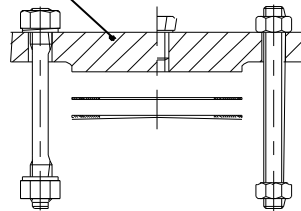
Druckbehälterbescheinigung für Standardausführung nach DGRL mit
Baumusterzulassung (BMP) für Sonderausführung mit Einzelgutachten

Deckelflanschpaket
 DN 15, 20 oder 25
 bzw. 1/2", 3/4" oder 1"
 GBL 71320

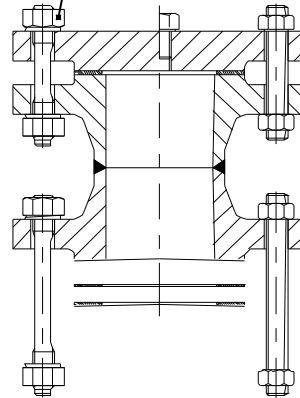


Anschlusspaket
 DN 80 / 3" oder DN 100 / 4"
 mit Entlüftungsflansch
 DN 15, 20 oder 25
 bzw. 1/2", 3/4" oder 1"
 GBL 71319

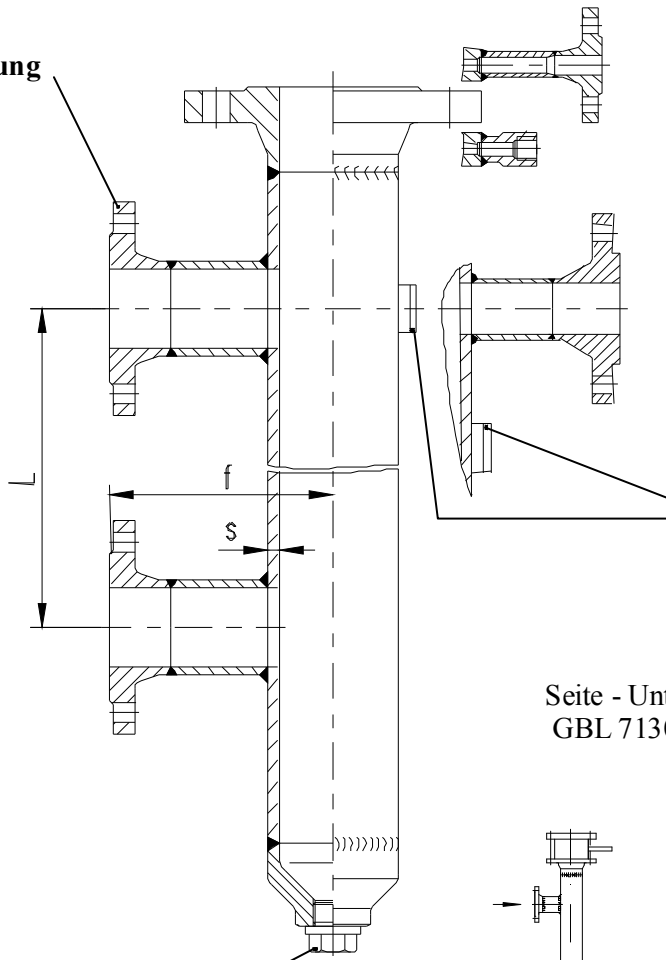
Standardanschlusspaket
 DN 80 / 3" oder DN 100 / 4"
 mit oder ohne
 Entlüftungsschraube
 GBL 71317



Anschlusspaket
 mit oder ohne
 Entlüftungsschraube
 DN 80 / 3" oder DN 100 / 4"
 GBL 71316



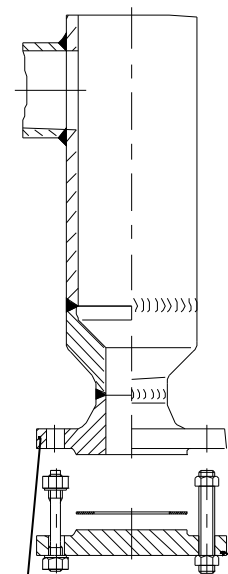
Standardausführung
 Seite - Seite
 GBL 71305



Entlüftung

Entlüftungsflansch für Verdränger

Kennzeichnung



Entwässerung mit Deckelflanschpaket
 DN 15, 20 oder 25
 bzw. 1/2", 3/4" oder 1"
 GBL 71320

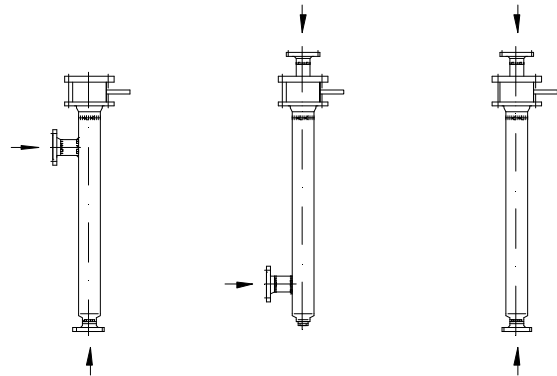
Entwässerung
 Standard G 3/4 oder 3/4 NPT

Sonderausführungen

Seite - Unten
 GBL 71308

Seite - Oben
 GBL 71309

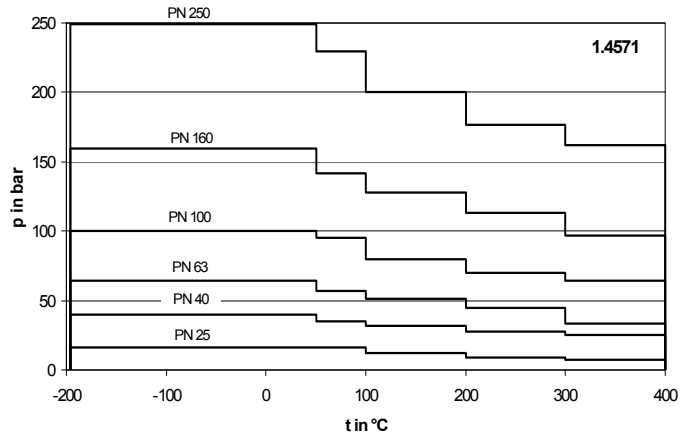
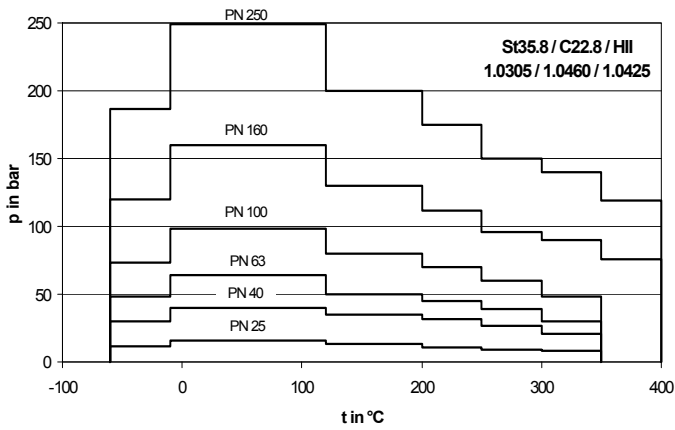
Oben - Unten
 GBL 71310



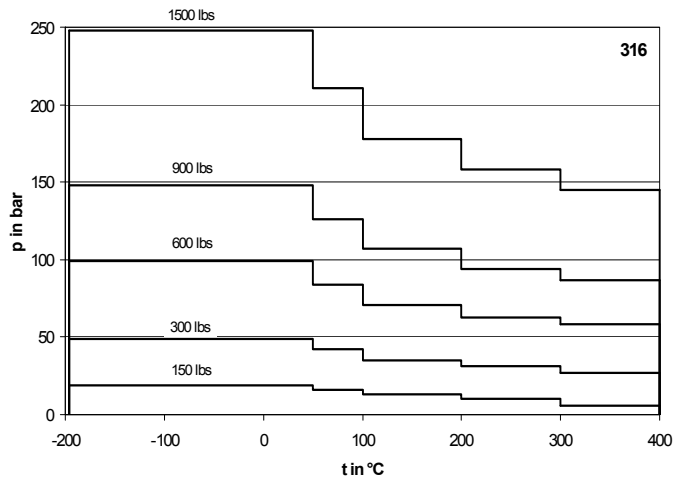
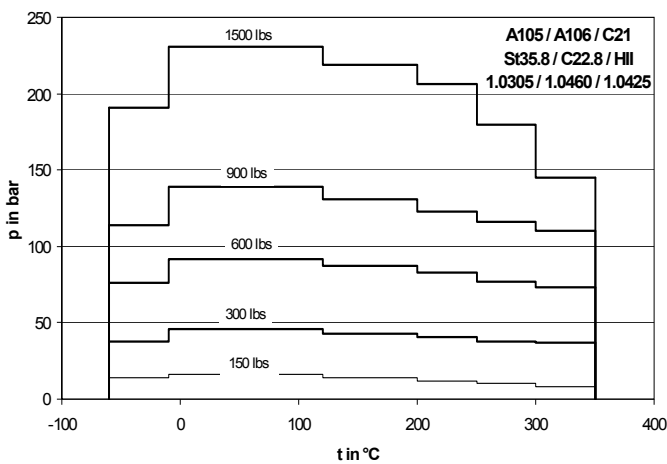
Der zugehörige **Auftriebskörper** muß
 mindestens 10 mm kleiner als der
 Behälterinnendurchmesser sein.
 GBL 71305

Einsatzgrenzen

DIN



ANSI



Kategorisierung der Bezugsgefäße gemäß Druckgeräte richtlinie 97/23/EG

Messspanne L			Druckstufe					
			PN 6/10 150 lbs	PN 40 300 lbs	PN 63 400 lbs	PN 100 600 lbs	PN 160 900 lbs	PN 250 1500 lbs
350	4,3	14" (356)	Kategorie II	Kategorie III	Kategorie IV	Kategorie IV	Kategorie IV	
500	5,0							
750	6,3							
		32" (813)						
1000	7,5							
1200	8,5	48" (1220)						
1500	10,1							60" (1500)
1800	11,5	72" (1829)						
2000	12,6							84" (2134)
2500	15,1	96" (2438)						
3000	17,6		120" (3048)					
>3000	17,6							
Eigenschaften gemäß DruckgeräteRL 97/23/EG:			Druckgerät nach Artikel 1: Medieneigenschaften nach Art.9: Mediumzustand:		Behälter Fluidgruppe 1 gasförmig oder flüssig wenn pD > 0,5bar (pD= Dampfüberdruck)			