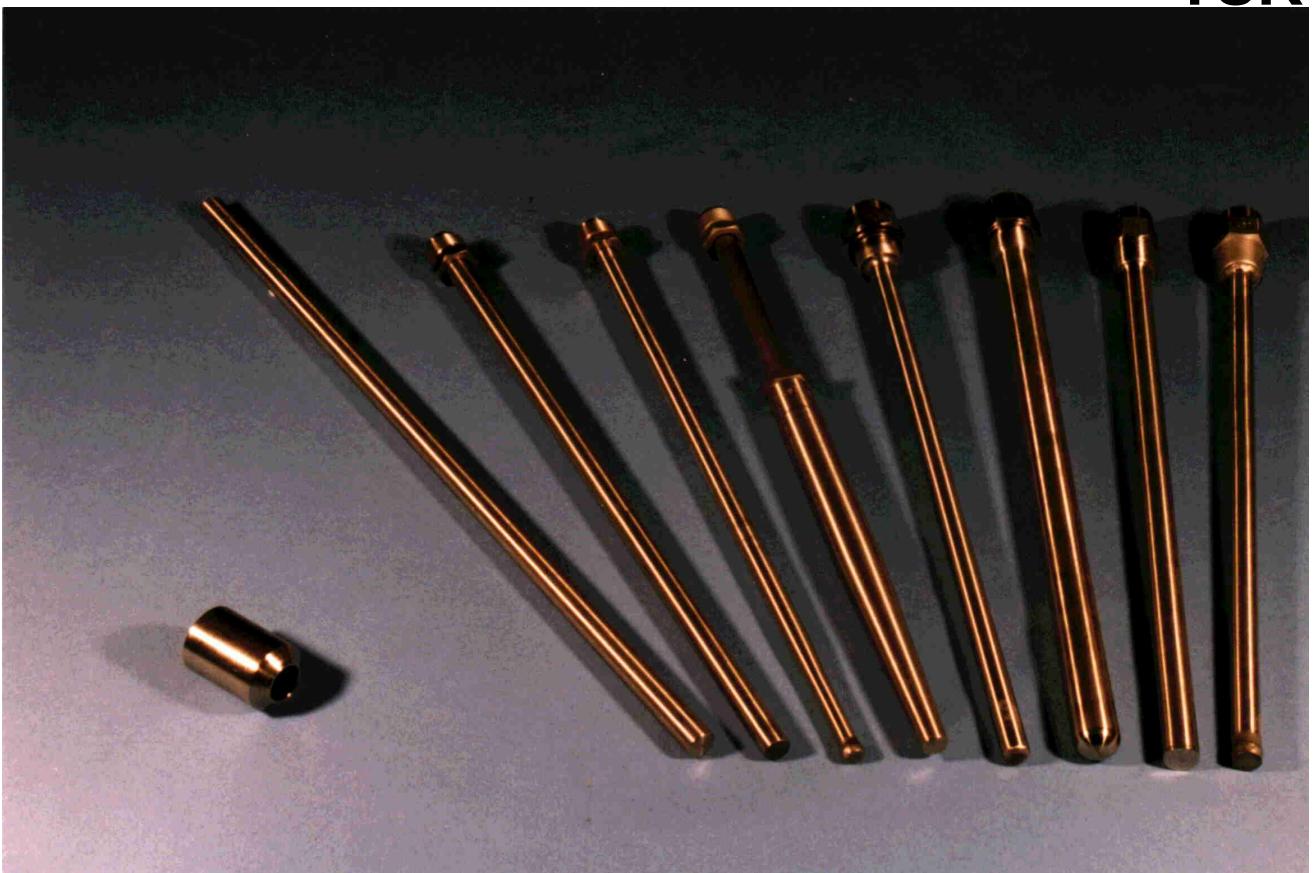


Thermometer-Schutzrohre DIN 43772

Zusammenfassung von DIN 16179 und DIN 43763

TSR



Maschinen-Glasthermometer
glass-thermometer

Widerstandsthermometer
und Thermoelemente
resistance thermometer
and thermocouples

Maschinen-Glasthermometer
glass-thermometer

Rauchgasmessung
smoke gas measuring

Mögliche Flansch- und Gewindeausführungen
Possible flange- and screwed constructions

Zeigerthermometer
dial-thermometer

Zeigerthermometer
dial-thermometer

starrer Meßfühler
solid sensor

Widerstandsthermometer
und Thermoelemente
resistance thermometer
and thermocouples

federn gelagerter Meßfühler
spring tension sensor

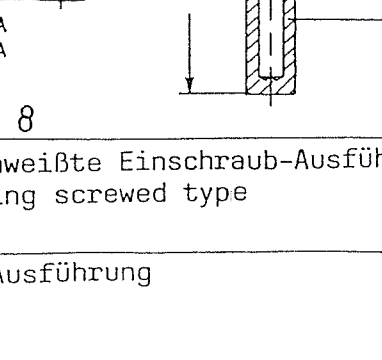
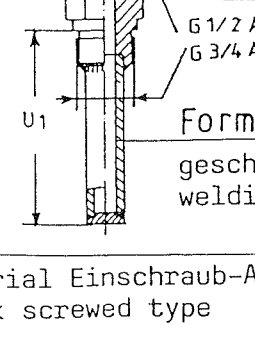
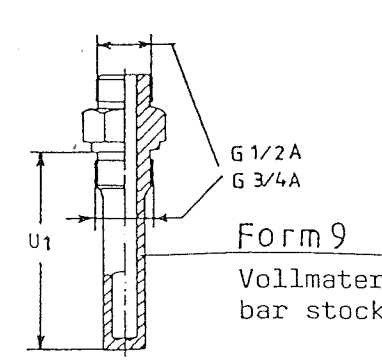
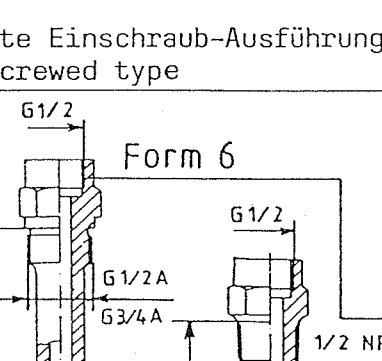
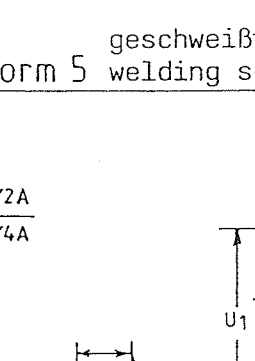
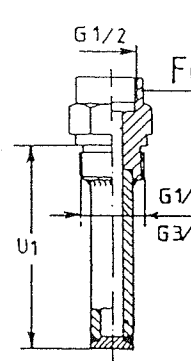
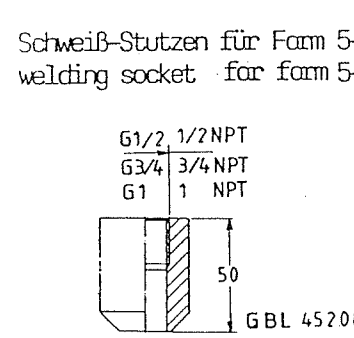
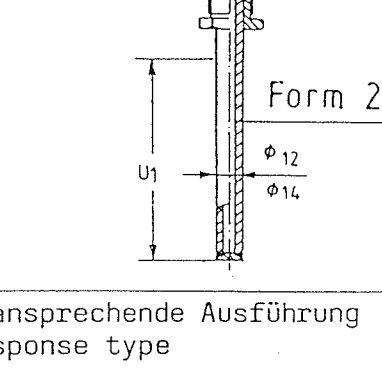
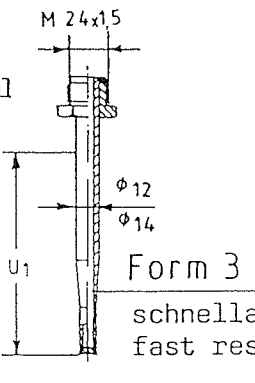
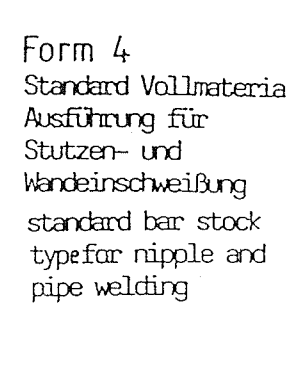
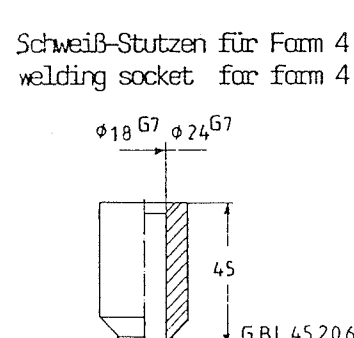
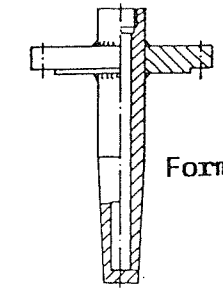
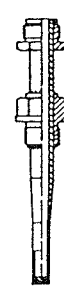
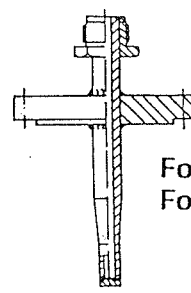
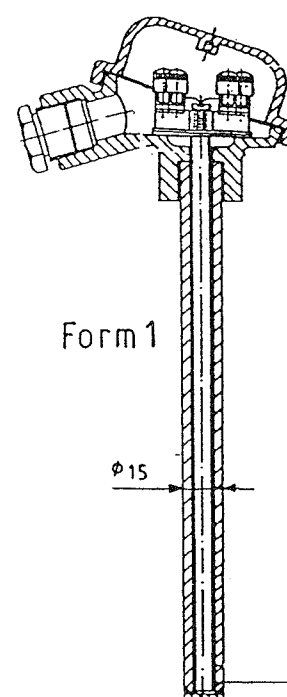
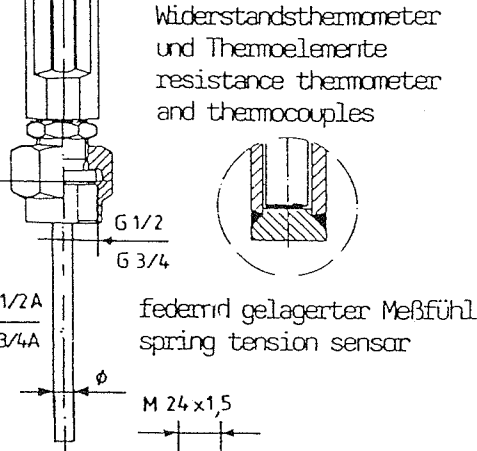
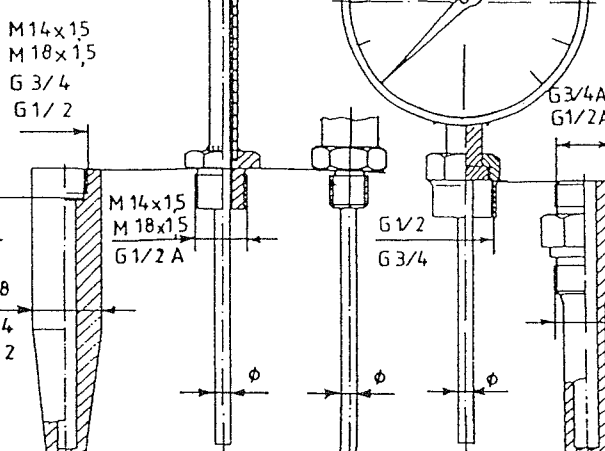
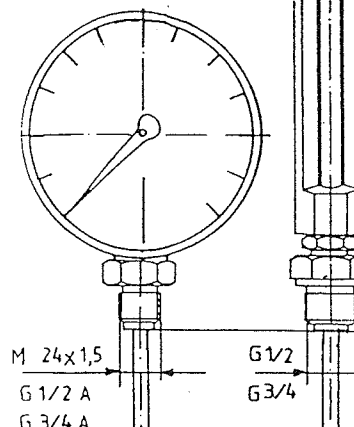
Form 1

Form 2 F
Form 3 F

Form 2 G
Form 3 G

Form 4

Schutzrohre thermowells				Widerstandsthermometer und Thermoelemente mit Anschlußkopf B resistance thermometers and thermocouples with connection head B		Maschinen- Glasthermometer glass-thermometer		Zeigerthermometer dial-thermometer													
Form DIN 43772	Werkstoff material	Einbau- länge length	Gesamtlänge length	WT	TE	B	S	C	DIN 16204 A1, A2, B1, B2 DIN 16205 A1, B1 DIN 16206 4, 5, 6	DIN 16204 A3, B3 DIN 16205 A2, B2 DIN 16206 2	DIN 16204 A4, B4 DIN 16205 A3, B3 DIN 16206 3	M24x1,5									
GBL		U1	L	Fühler-φ / sensor-φ	Fühler-φ / sensor-φ	43101	41102	41102	41101	41101	41101	41101									
1	1.4571	500	517	M	8	8															
		710	727	P	8	8															
		1000	1017	R	8	8															
		1400	1417	S	8	8															
		2000	2017	T	8	8															
2	1.4571	225	305	F	6,8	6,8	6,8	6,8				6,8									
		285*	365	H	6,8	6,8	6,8	6,8				6,8									
		315	395	I	6,8	6,8	6,8	6,8				6,8									
		345*	425	L	6,8	6,8	6,8	6,8				6,8									
		465	545	N	6,8	6,8	6,8	6,8				6,8									
3	1.4571	225	307	F	6,8	6,8	6,8	6,8				6,8									
		285	367	H	6,8	6,8	6,8	6,8				6,8									
		315*	397	I	6,8	6,8	6,8	6,8				6,8									
		345	427	L	6,8	6,8	6,8	6,8				6,8									
		465*	547	N	6,8	6,8	6,8	6,8				6,8									
4	1.5415	65	110	B	3,2	6,8	3,2	6,8	Q	6,8	10	12	6,8	10	12	6,8	10	12	13		
		65	140	C							6,8	10	12	6,8	10	12					
		65	140	E	3,2	6,8	3,2	6,8	I										6,8	10	
		125	170	G	3,2	6,8	3,2	6,8	I	6,8	10	12	6,8	10	12	6,8	10	12	13		
		65	200	H1	3,2	6,8	3,2	6,8	I											6,8	10
		125	200	D							6,8	10	12	6,8	10	12					
		125	200	H2	3,2	6,8	3,2	6,8	I											6,8	10
		125	260	K							6,8	10	12	6,8	10	12	6,8	10	12	13	
		125	260	L	3,2	6,8	3,2	6,8	I	6,8	10	12	6,8	10	12	6,8	10	12	13		
		275	410	O	3,2	6,8	3,2	6,8	I	6,8	10	12	6,8	10	12	6,8	10	12	13		
5	1.4571	82	110	B	6,8	6,8	Q	6,8	10	6,8	10	6,8	10	6,8	10						
		142	170	G	6,8	6,8	Q	6,8	10	6,8	10	6,8	10	6,8	10						
		232	260	K	6,8	6,8	I	6,8	10	6,8	10	6,8	10	6,8	10						
		382	410	O	6,8	6,8	I	6,8	10	6,8	10	6,8	10	6,8	10						
		82	110	B	6,8	6,8	Q	6,8	6,8	6,8	6,8										
6	1.5415 1.7335 1.4571	142	170	G	6,8	6,8	Q	6,8	6,8	6,8	6,8	6,8									
		232	260	K	6,8	6,8	I	6,8	6,8	6,8	6,8	6,8									
		382	410	Q	6,8	6,8	I	6,8	6,8	6,8	6,8	6,8									
		82	110	B	6,8	6,8	Q	6,8	6,8	6,8	6,8	6,8									
		142	170	G	6,8	6,8	I	6,8	6,8	6,8	6,8	6,8									
7	1.5415 1.7335 1.4571	82	110	B	6,8	6,8	Q	6,8	6,8	6,8	6,8										
		142	170	G	6,8	6,8	I	6,8	6,8	6,8	6,8										
		232	260	K	6,8	6,8	I	6,8	6,8	6,8	6,8										
		382	410	O	6,8	6,8	I	6,8	6,8	6,8	6,8										
		73	102	A							6,8	6,8	6,8	6,8							
8	1.4571	110	139	C						6,8	6,8	6,8	6,8								
		170	199	D						6,8	6,8	6,8	6,8								
		260	289	E						6,8	6,8	6,8	6,8								
		410	439	J						6,8	6,8	6,8	6,8								
		73	102	A						6,8	6,8	6,8	6,8								
9	1.5415 1.7335 1.4571	110	139	C						6,8	6,8	6,8	6,8								
		170	199	D						6,8	6,8	6,8	6,8								
		260	289	E						6,8	6,8	6,8	6,8								
		410	439	J						6,8	6,8	6,8	6,8								
		82	110	B	6,8	6,8	Q	6,8	6,8	6,8	6,8	6,8	6,8	6,8							
10	1.4571	142	170	G	6,8	6,8	I	6,8	6,8	6,8	6,8	6,8	6,8								
		132	260	K	6,8	6,8	I	6,8	6,8	6,8	6,8	6,8	6,8	6,8							
		382	410	O	6,8	6,8	I	6,8	6,8	6,8	6,8	6,8	6,8	6,8							

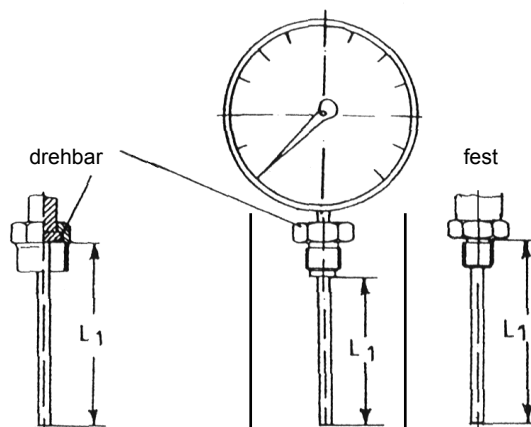
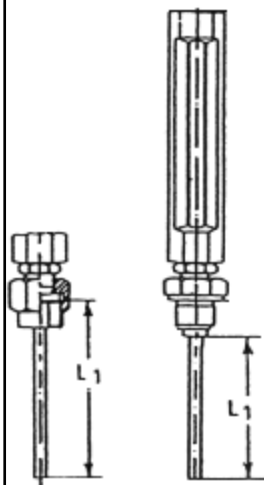
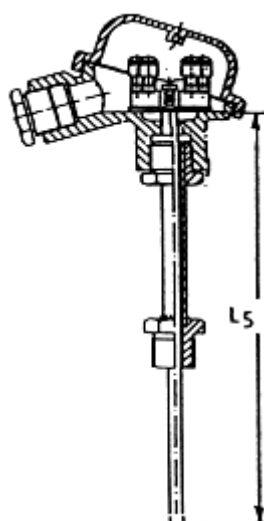


Aufgrund der Anwendungsbedingungen können alle Schutzrohr-Ausführungen auch in anderen Werkstoffen hergestellt werden.
Account of applications it is possible to manufacture all thermowell types from other material.

Widerstandsthermometer
und Thermoelemente

Maschinen -
Glasthermometer

Zeigerthermometer



Kennbuchstabe

WT DIN 43762

TE DIN 43735

Anschlusskopf B

DIN 43729

M14x1.5, M18x1.5, G 1/2A

C, B u. S

DIN 16167, DIN 16168
DIN 16181, DIN 16182
DIN 16185, DIN 16186
C1, B1 u. S1
DIN 16189, DIN 16190
DIN 16191

C, B
DIN 16174 bis DIN 16176
DIN 16189 bis DIN 16191

G 1/2 | G 3/4

DIN 16204
A4, B6
DIN 16205
A3, B3
DIN 16206
3

(LA)

G 1/2 | G 3/4 | M24x1.5

DIN 16204
A3, B3
DIN 16205
A2, B2
DIN 16206
2

(LE)

G 1/2
G 3/4

DIN 16204
A1, A2, B1, B2
DIN 16205
A1, B1
DIN 16206
4, 5, 6

(FE)

G 1/2
G 3/4

GBL 41605
GBL 41604

GBL 41102

GBL 41101

A	—	89	93	89	93	—	—	—
B	275	100	100	—	—	—	80	100
C	—	126	130	126	130	—	—	—
D	—	186	190	186	190	—	—	—
E	—	276	280	276	280	—	—	—
F	315	295	295	—	—	295	—	—
G	340	160	160	—	—	—	140	160
H	375	355	355	—	—	355	—	—
I	405	—	—	—	—	385	—	—
J	—	426	430	426	430	—	—	—
K	430	250	250	—	—	—	230	250
L	435	415	415	—	—	415	—	—
M	525	—	—	—	—	—	—	—
N	555	535	535	—	—	—	—	—
O	580	400	400	—	—	—	380	400
P	735	—	—	—	—	—	—	—
R	1025	—	—	—	—	—	—	—
S	1425	—	—	—	—	—	—	—
T	2025	—	—	—	—	—	—	—

▣ Vorzugsweise einzusetzen, aufgrund der Austauschbarkeit von Zeiger-, Maschinen-, Glasthermometern und elektrischen Thermometern (Widerstandsthermometern und Thermoelementen)